

Tel. - soukromý  
Tel. - mobilní tel.  
Tel. - firemní

<b>Výrobce</b>	Volkswagen
<b>Model</b>	Passat
<b>Rok výroby</b>	
<b>Poznávací značka</b>	
<b>Stav počítáče ujetých km</b>	
<b>Číslo zakázky</b>	
<b>Datum</b>	02/10/2014

Servisní plán podle doporučení a údajů výrobce

**Modelový rok -2007 servis LongLife**

**ÚDRŽBA: PROHLÍDKA - KAŽDÝCH 60000 KM NEBO 48 MĚSÍCŮ**

OK - kontrolováno/provedeno

Je zapotřebí další opatření - viz poznámky

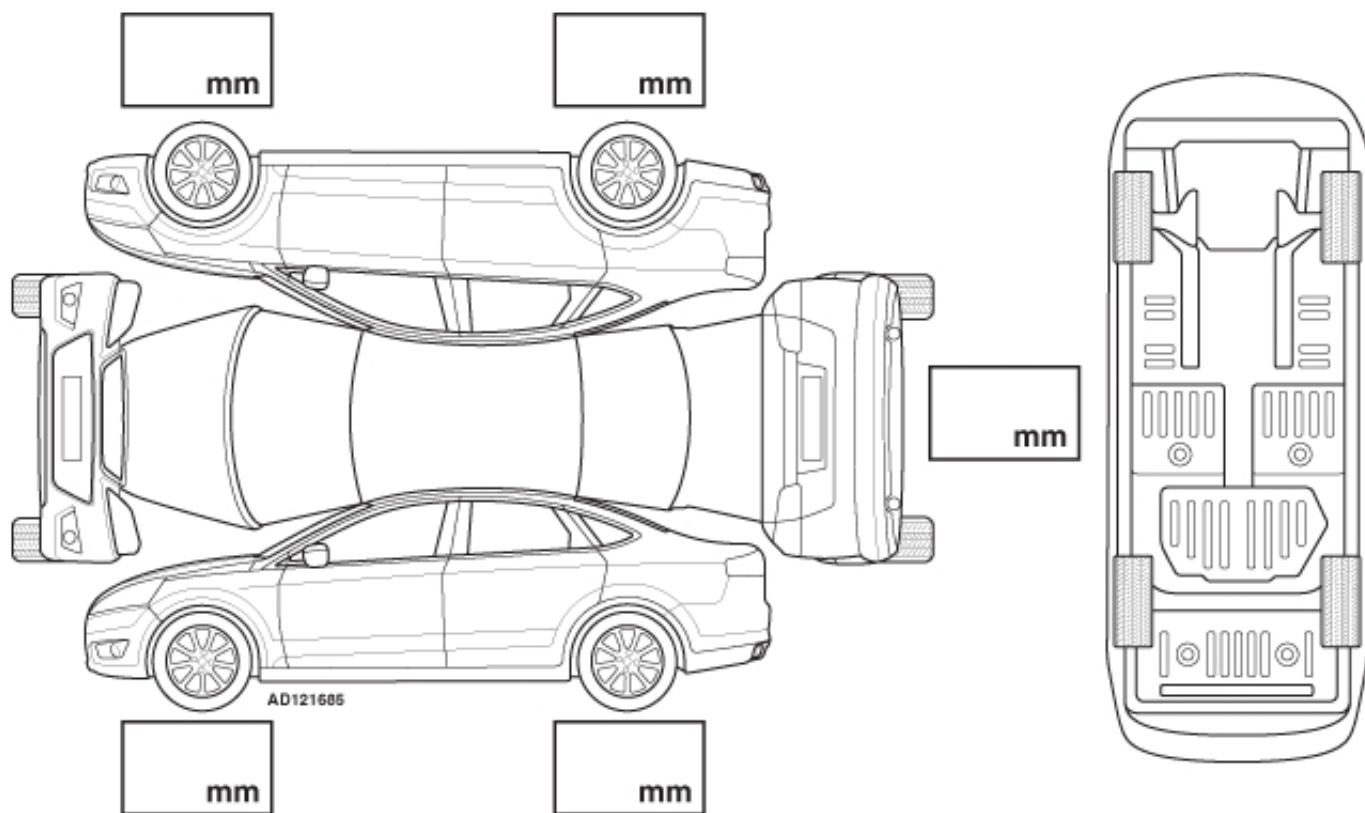
**Poznámky**

## 1 Odstavené vozidlo

1.0010 Brzdový posilovač	kontrolovat/podat zprávu	<input type="checkbox"/>
1.0020 Hadice a zpětný ventil brzdového posilovače	kontrolovat	<input type="checkbox"/>
1.0040 Dráha brzdového pedálu	kontrolovat/podat zprávu	<input type="checkbox"/>
1.0050 Dráha páky parkovací brzdy	kontrolovat/seřídít	<input type="checkbox"/>
1.0100 Chybové diagnostické kódy	kontrolovat	<input type="checkbox"/>
1.0115 Přístroje/varovné kontrolky a kontrolky	kontrolovat/podat zprávu	<input type="checkbox"/>
1.0140 Spínače/ovladače	kontrolovat/podat zprávu	<input type="checkbox"/>
1.0150 Větrák topení	kontrolovat/podat zprávu	<input type="checkbox"/>
1.0160 Houkačka	kontrolovat/podat zprávu	<input type="checkbox"/>
1.0180 Vnitřní svítidla	kontrolovat/podat zprávu	<input type="checkbox"/>
1.0190 Lišty stěračů vpředu	kontrolovat/podat zprávu	<input type="checkbox"/>
1.0220 Ostřikovač skla vpředu	kontrolovat/seřídít	<input type="checkbox"/>
1.0230 Lišta stěrače zadního skla	kontrolovat/podat zprávu	<input type="checkbox"/>
1.0240 Ostřikovač skla vzadu	kontrolovat/seřídít	<input type="checkbox"/>
1.0250 Stěrač a ostřikovač světlometů	kontrolovat/seřídít	<input type="checkbox"/>
1.0260 Osvětlení přístrojové desky	kontrolovat/podat zprávu	<input type="checkbox"/>
	kontrolovat/podat	

1.0270 Směrová/výstražná světla	zprávu <input type="checkbox"/>
1.0280 Světelná zařízení	kontrolovat/podat zprávu <input type="checkbox"/>
1.0290 Systém vyrovnávání dosahu světlometů	kontrolovat <input type="checkbox"/>
1.0300 Světlomety	kontrolovat/podat zprávu <input type="checkbox"/>
1.0340 Vodicí lišty posuvného střešního okna	čistit/mazat <input type="checkbox"/>
<b>2 Vozidlo zcela vyzvednuto</b>	
2.0019 Motorový olej (netěsnosti)	kontrolovat/podat zprávu <input type="checkbox"/>
2.0020 Motorový olej	vypustit/napustit <input type="checkbox"/>
<i>Jestliže se ukáže na displeji</i>	
2.0030 Čistič motorového oleje	vyměnit <input type="checkbox"/>
<i>Jestliže se ukáže na displeji</i>	
2.0080 Spojkový hydraulický systém	kontrolovat/podat zprávu <input type="checkbox"/>
2.0110 Mechanická převodovka, netěsnosti	kontrolovat/podat zprávu <input type="checkbox"/>
2.0170 Olej samočinné převodovky (netěsnosti)	kontrolovat/podat zprávu <input type="checkbox"/>
2.0410 Klouby řízení	kontrolovat/podat zprávu <input type="checkbox"/>
2.0430 Převodka řízení	kontrolovat/podat zprávu <input type="checkbox"/>
2.0470 Klouby hřídele volantu	kontrolovat/podat zprávu <input type="checkbox"/>
2.0500 Klouby/těsnicí kroužky/krytky zavěšení	kontrolovat/podat zprávu <input type="checkbox"/>
2.0540 Křížové klouby spojovacího hřídele	kontrolovat/podat zprávu <input type="checkbox"/>
2.0560 Homokinetické klouby/těsnicí kroužky/manžety hnacích hřídelů	kontrolovat/podat zprávu <input type="checkbox"/>
2.0575 Olej spojky Haldex	vypustit/naplnit <input type="checkbox"/>
2.0580 Olej diferenciálu vzadu (netěsnosti)	kontrolovat/podat zprávu <input type="checkbox"/>
2.0640 Funkce pérování	kontrolovat/podat zprávu <input type="checkbox"/>
2.0650 Tlumiče pérování/zavěšení	kontrolovat/podat zprávu <input type="checkbox"/>
2.0670 Výfukový systém/zavěšení výfuku	kontrolovat/podat zprávu <input type="checkbox"/>
2.0700 Koroze brzdového vedení	kontrolovat/podat zprávu <input type="checkbox"/>
2.0720 Palivová soustava (netěsnosti)	kontrolovat/podat zprávu <input type="checkbox"/>
2.0750 Stav spodku vozidla/ochrana spodku	kontrolovat/podat zprávu <input type="checkbox"/>
<i>Musí být podle okolností provedeno smluvní opravou/smluvním prodejcem, viz záruční podmínky pro karosérii/lak. V případě potřeby za úhradu</i>	
<b>3 Vozidlo zcela zvednuto</b>	
3.0100 Brzdové segmenty vpředu	kontrolovat/podat zprávu <input type="checkbox"/>
3.0110 Brzdové kotouče vpředu	kontrolovat/podat zprávu <input type="checkbox"/>
3.0120 Brzdové třmeny/válečky vpředu	kontrolovat/podat zprávu <input type="checkbox"/>
3.0190 Brzdové segmenty vzadu	kontrolovat/podat <input type="checkbox"/>

3.0200 Brzdové kotouče vzadu	zprávu kontrolovat/podat zprávu <input type="checkbox"/>
3.0210 Brzdové třmeny/válečky	kontrolovat/podat zprávu <input type="checkbox"/>
3.0260 Lanko/táhla parkovací brzdy	kontrolovat/podat zprávu <input type="checkbox"/>
3.0310 Kapalinová brzdová soustava	kontrolovat/podat zprávu <input type="checkbox"/>
3.0361 Brzdové hadice	kontrolovat/podat zprávu <input type="checkbox"/>
3.0370 Brzdová kapalina	vyměnit <input type="checkbox"/>
3.0380 Stav pneumatik	kontrolovat/podat zprávu <input type="checkbox"/>
3.0410 Tlak v pneumatikách	kontrolovat/seřídít <input type="checkbox"/>
3.0414 Dohlíecí systém tlaku v pneumatikách	vynulovat <input type="checkbox"/>
<b>4 Motorový prostor</b>	
4.0040 Akumulátorová kyselina	kontrolovat/doplnit <input type="checkbox"/>
4.0050 Stav baterie/relativní hustota	kontrolovat/podat zprávu <input type="checkbox"/>
4.0070 Nádržka ostříkovače skel	kontrolovat/doplnit <input type="checkbox"/>
4.0080 Nádržka brzdové kapaliny	kontrolovat/doplnit <input type="checkbox"/>
4.0091 Spojková kapalina	vyměnit <input type="checkbox"/>
4.0140 Stav chladicí kapaliny motoru/hustota nemrznoucí kapaliny	kontrolovat/seřídít <input type="checkbox"/>
4.0210 Olej samočinné převodovky	kontrolovat/doplnit <input type="checkbox"/>
4.0760 Klínový řemen	kontrolovat/seřídít <input type="checkbox"/>
4.0830 Zapalovací svíčky	vyměnit <input type="checkbox"/>
<b>5 Závěrečná kontrola</b>	
5.0031 Kabinový filtr (je-li použit)	vyměnit <input type="checkbox"/>
5.0050 Ukazatel servisních intervalů	vynulovat <input type="checkbox"/>
5.0090 Zámky vozidla/závěsy dveří a vík	kontrolovat/mazat <input type="checkbox"/>
5.0110 Nastavení světlometů	kontrolovat/seřídít <input type="checkbox"/>
5.0216 Datum ukončení použitelnosti těsnicí hmoty pneumatiky	kontrolovat/podat zprávu <input type="checkbox"/>
<b>6 Zkušební jízda</b>	
6.0090 Jízdní vlastnosti/provoz/výkonnost vozidla	kontrolovat/podat zprávu <input type="checkbox"/>



**Poznámky/připomínky:**

---

---

---

---

---

**Podpis mechanika .....**

**Datum .....**